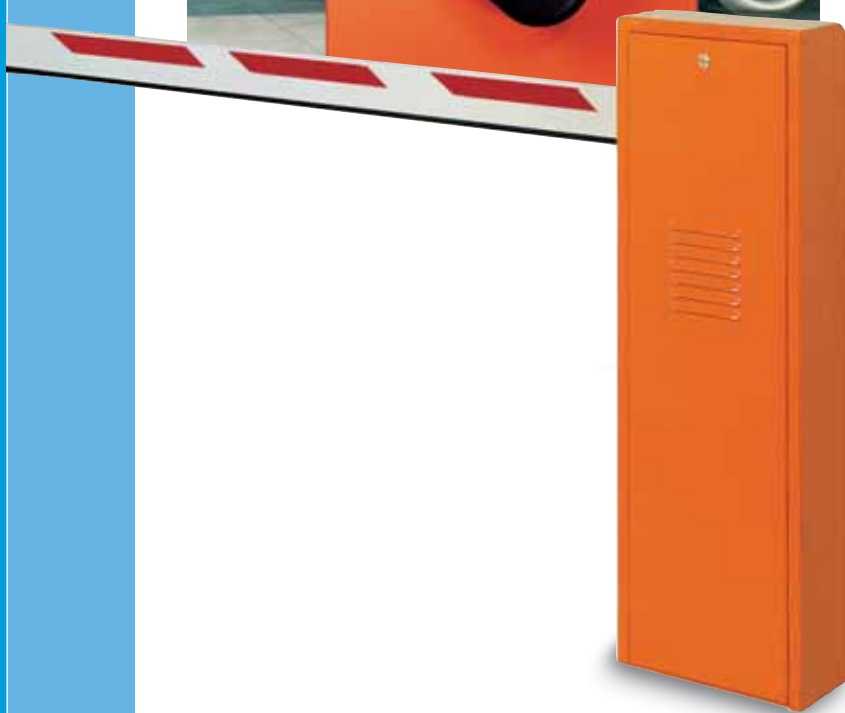


620 RÁPIDA

para barras de hasta 4m



■ Nueva amarre



■ Cuerpo barrera autoportante

■ Versatilidad de uso

620 ofrece la solución de continuidad al problema del tráfico con la versión "rápida", que permite una frecuencia de uso ininterrumpida gracias a la detección de la temperatura del aceite en tiempo real. Para barreras de hasta 3 metros de longitud, el tiempo de apertura es inferior a 2 segundos.

■ Flexibilidad total

La gama 620 está dotada de deceleración electrónica regulable tanto en apertura como en cierre. Bajo pedido se comercializa también la versión con barrera articulada en caso de techos bajos.

■ Fiable por mucho tiempo

El uso de materiales y tratamientos de protección a la vanguardia, como la cataforesis y el niplon, así como la comprobada tecnología oleodinámica constituyen una garantía de larga duración.

■ La vanguardia es tecnológica

La tecnología electrónica SMT por microprocesadores se suministra de serie para prestaciones excepcionales.

Mediante tarjeta opcional, la barrera puede controlar también servicios auxiliares u otra barra contrapuesta. Los estados de la barrera pueden señalarse a dispositivos de gestión tráfico.

■ Inteligencia electrónica

La inteligencia electrónica de la gama 620 actúa mediante tres lógicas diferentes de funcionamiento: automática, semiautomática y aparcamiento (P), ésta última ha sido concebida expresamente para los aparcamientos automáticos.

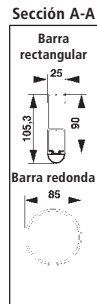
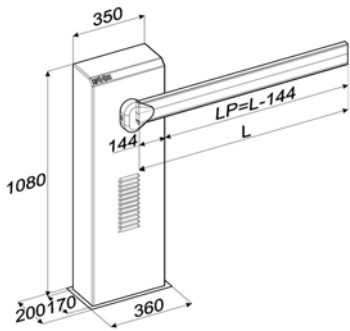


- 1 Muelle de equilibrado
- 2 Centralita oleodinámica
- 3 Cilindros con émbolos buzo
- 4 Dispositivo de desbloqueo mediante llave triangular
- 5 Equipo electrónico 624 BLD

Características técnicas del equipo electrónico 624 BLD

Tensión de alimentación	230 Vac(+6%-10%)-50 Hz
Potencia absorbida	7 W
Carga máx. motor	300 W
Alimentación accesorios	24 Vdc
Corriente máx. accesorios	500 mA
Temperatura ambiente	-20°C ÷ +55°C
Fusibles de protección	F1=F 5A-250 V F2=T 0,8A-250V
Lógicas de funcionamiento	Automática, Automática1, Semiautomática, Aparcamiento, Aparcamiento-Automática, Edificios, Edificios-Automática, FAAC-CITY, Hombre presente, Remota, Custom
Tiempo de trabajo	Programable (da 0 a 4 min)
Tiempo de pausa	Programable (da 0 a 4 min)
Fuerza motor	Programable en 50 niveles
Entradas en regleta de bornes	Loop 1, Loop 2, Open, Close, Seguridades en cierre, Stop, Emergencia, Alim. 230 Vac+Tierra
Entradas en conector	Final de carrera de apertura y cierre, Detector, Condensador motor, Sensor desenganche mástil
Salidas en regleta de bornes	Destellador, Ventilador, Motor, Alimentación 24Vdc, Fail-Safe, Salida de Estado, Luz testigo 24Vdc, BUS
Conector rápido	Acoplamiento tarjeta en 5pin Minidec, Decoder, Receptor RP/RP2
Programación	3 taclas(+, -, F) y pantalla
Funciones programables	Lógicas, Tiempo de Pausa, Fuerza, Loop 1 y 2, Par en el punto de arranque, predestello, Cierre lento, Tiempo de deceleración, Tiempo de trabajo, Salidas Luz testigo, Salida Fail-safe, Salida de estado, Salida BUS, Solicitud de asistencia

DIMENSIONES



Cotas en mm

L = Longitud de la barra

LP = Longitud pasaje

Características técnicas	620 RÁPIDA IZQ./DCHA.
Tensión de alimentación	230 Vac (+6% -10%) 50 (60) Hz
Motor eléctrico	Monofásico con dos sentidos de marcha
Potencia absorbida	220 W
Corriente absorbida	1A
Velocidad de rotación del motor	1.400 - 2.800 rpm
Caudal de la bomba	1,5 /2 l/min.
Termoprotección en el bobinado motor	120°C
Par disponible	0÷100 / 0÷80 Nm
Deceleración electrónica	Regulable con levas
Temp. ambiente de funcionamiento	-20°C ÷ +55°C
Peso	73 kg
Tipo de aceite	FAAC HP OIL
Tratamiento cuerpo barrera	Cataforesis
Pintura	Poliéster RAL 2004
Grado de protección	IP 44
Refrigeración	Por aire forzado
Tipo de barra	rectangular - rectangular con faldilla - rectangular articulada - en aluminio anodizado - redonda - redonda pivotante

Modelo	Utilización			Equipo electrónico
	Longitud máx de la barra	Tiempos de apertura (s)	Frec. de utilización (%)	
620 RÁPIDA IZQ./DCHA.	4,00	2 (3m) 3 (4m)	100	624 BLD incluido
620 RÁPIDA ART. IZQ./DCHA.	3,00 (articulada)	3	100	624 BLD incluido